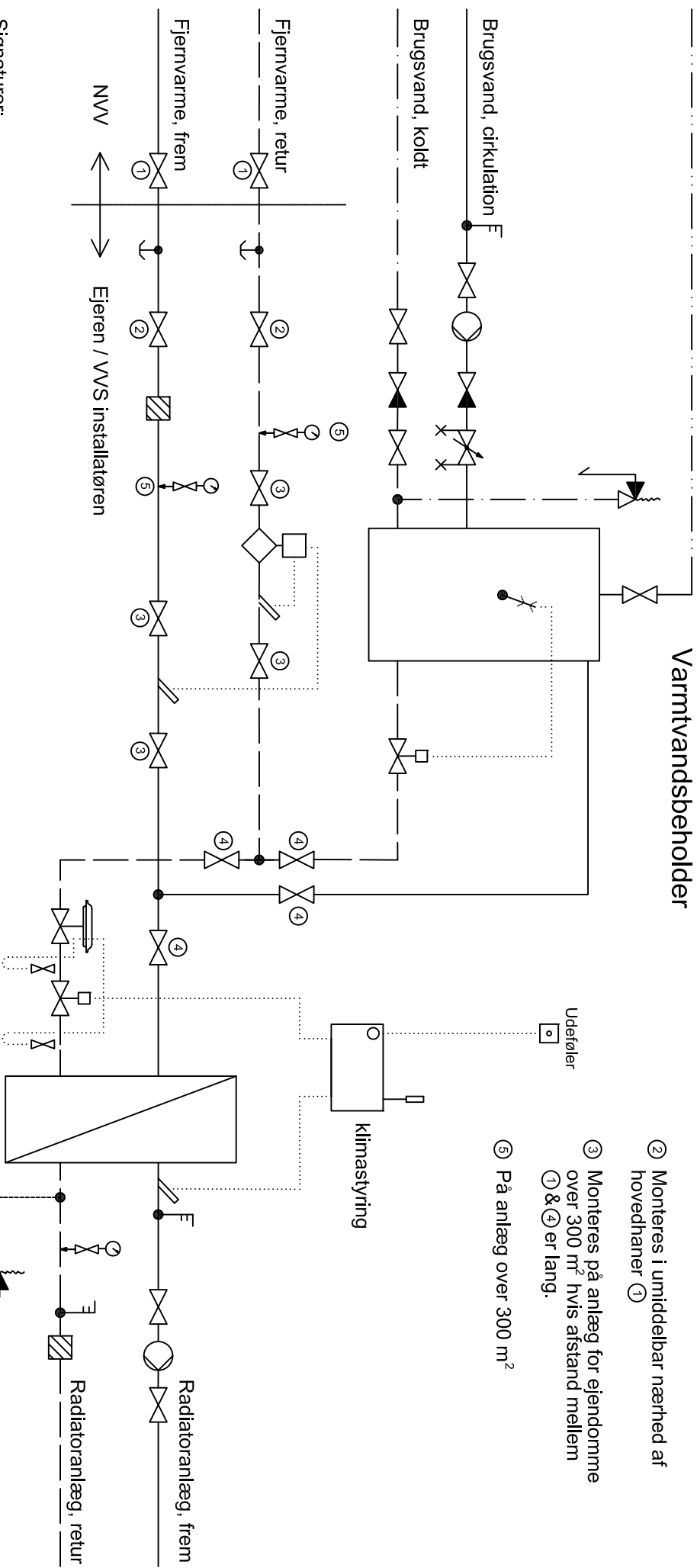


Brugsvand, varmt

Varmtvandsbeholder

Brugsvand, koldt



- ② Monteres i umiddelbar nærhed af hovedhaner ①
- ③ Monteres på anlæg for ejendomme over 300 m² hvis afstand mellem ① & ④ er lang.
- ⑤ På anlæg over 300 m²

Signaturer:

- | | | | | | |
|--|---|--|--|--|--|
| | Nåleventil | | Termometer | | Temperaturføler |
| | Afspærring | | Sikkerhedsventil | | Varmveksler |
| | Selvregulerende strengreguleringsventil | | Pumpe | | Trykspansionsbeholder |
| | Kontraventil | | Energimåler leveres og monteres af NVV | | Udeføler vejtkompenseringsanlæg |
| | Reguleringsventil | | Udeføler | | Prøvestuds med silumuffe afropning 1/2" RG |
| | Differenstrykregulator | | Manometer med ventil | | |
| | Snasvamler | | | | |

NÆSTVED VARMEVÆRK A.m.b.A. Aderupvej 22 - 24, 4700 Næstved telefon 55 72 56 65 - www.naestved-varme.dk	
EMNE:	Tilslutningsanlæg med beholder Fjernvarme - tilslutningsanlæg
MAL:	-
TEGN:	HN
REV:	03.05.2016
DATE:	13.07.2012