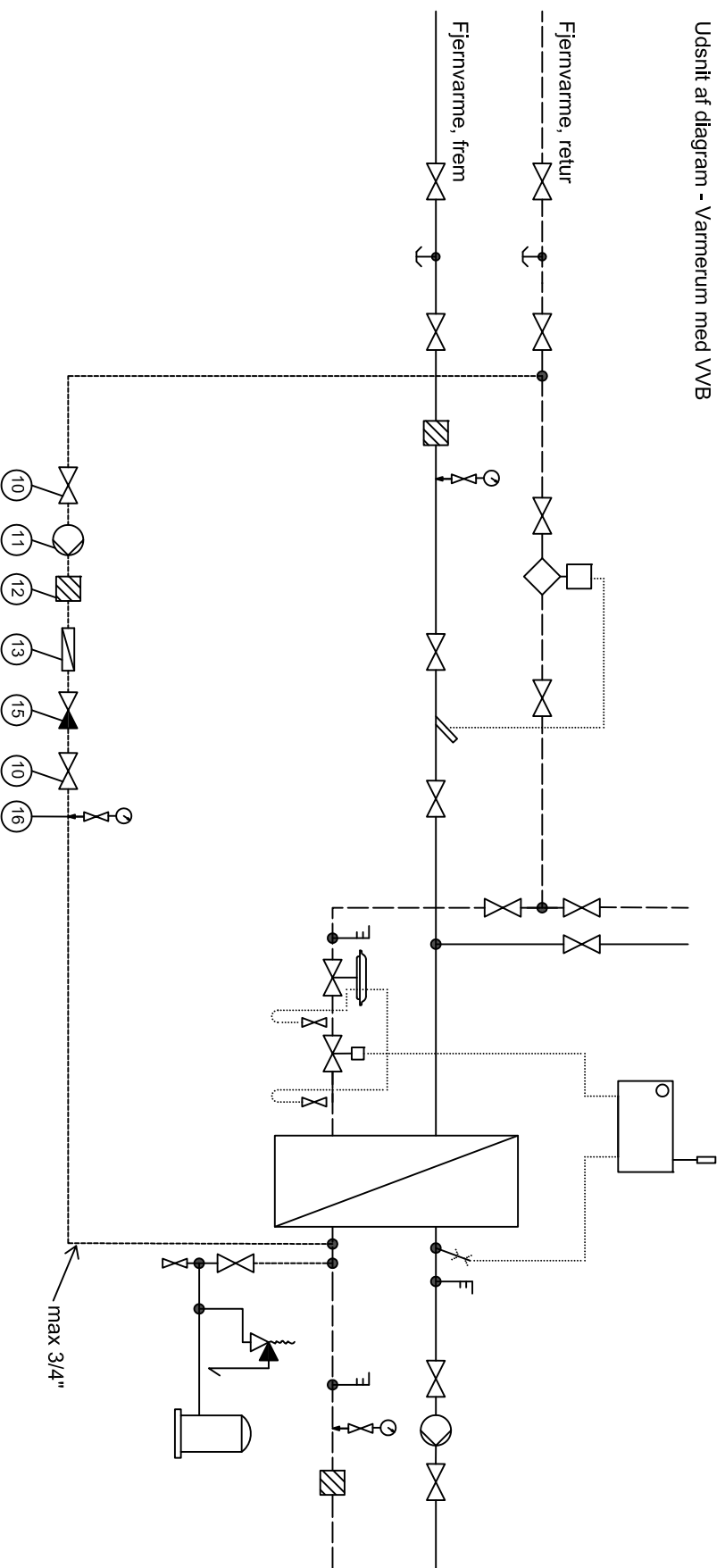


Udsnit af diagram - Varmesystem med VVB



- ⑩ Afspærringsventil
- ⑪ Eventuel pumpe (max 10 bar)
- ⑫ Filter
- ⑬ Konstantstrømværdi flow max 0,5 m³
- ⑮ Kontraventil
- ⑯ Manometer 0-10 bar



**NÆSTVED FJERNVARME**  
 Maglemølle 62, 4700 Næstved  
 telefon 55 72 56 65 - www.naestvedfjernvarme.dk

EMNE: Spædevarsarrangement  
 Fjernvarme - tilslutningsanlæg

MAL:	-	DATO:	13.07.2012
TEGNI:	HN	REV:	05.02.2015